

КОСТЁР

ДРОВЯНЫЕ ПЕЧИ ДЛЯ БАНИ

Инструкция по монтажу и эксплуатации Печи для бани «КОСТЁР-РЕЛАКС»



Модификации печей «КОСТЁР-РЕЛАКС»:

14 / 18 / 21 / 28

**Внимательно прочтите инструкцию до установки и использования печи!
Сохраните её на протяжении всего срока эксплуатации печи!**

**Уважаемый покупатель, поздравляем Вас с отличным приобретением!
Уверены, что наша продукция будет долгие годы Вас радовать .**

СОДЕРЖАНИЕ

1. ОБЩАЯ ИНФОРМАЦИЯ	1
2. ОСОБЕННОСТИ КОНСТРУКЦИИ И ПРИМЕНЯЕМЫХ МАТЕРИАЛОВ	2
3. ТЕХНИЧЕСКИЕ ХАРАКТЕРИСТИКИ	4
4. ВЫБОР ПЕЧИ-КАМЕНКИ	4
5. УСТАНОВКА ПЕЧИ	5
5.1. Перед установкой	5
5.2. Требования пожарной безопасности	5
6. РЕКОМЕНДАЦИИ ПО МОНТАЖУ ДЫМОХОДА	6
Рекомендуемая схема монтажа печи и дымохода	7
7. ВЕНТИЛЯЦИЯ В ПАРИЛЬНОМ ПОМЕЩЕНИИ	8
8. НАГРЕВ ВОДЫ	9
8.1. Выбор бака для воды	9
8.2. Вода для бани	9
8.3. Дистанционный нагрев воды	9
9. ПОДГОТОВКА И ЭКСПЛУАТАЦИЯ ПЕЧИ	11
9.1. Выбор дров	11
9.2. Выбор камней	11
9.3. Протопка печи	11
9.4. Меры предосторожности в бане	12
10. ВОЗМОЖНЫЕ НЕИСПРАВНОСТИ И ИХ УСТРАНЕНИЕ	13
11. ГАРАНТИЙНЫЕ ОБЯЗАТЕЛЬСТВА	13
12. ТРАНСПОРТИРОВКА И ХРАНЕНИЕ	14
13. КОМПЛЕКТ ПОСТАВКИ	14
14. СВИДЕТЕЛЬСТВО О ПРИЕМКЕ И ПРОДАЖЕ	14

1. ОБЩАЯ ИНФОРМАЦИЯ

Конвекционные дровяные печи для бани «КОСТЁР-РЕЛАКС» предназначены для отопления парильного помещения, а также смежных с ним помещений, нагрева воды в баке и получения пара.

Печи для бани «КОСТЁР-РЕЛАКС» совмещают динамичный нагрев воздуха в помещениях бани и камней в каменке, быстро создавая мягкий и комфортный микроклимат.

ВНИМАНИЕ! Печи предназначены только для индивидуального использования (6-7 часов в неделю). Применение в коммерческих целях недопустимо!

2. ОСОБЕННОСТИ КОНСТРУКЦИИ И ПРИМЕНЯЕМЫХ МАТЕРИАЛОВ

Большинство существующих на рынке печей, изготовлены либо из толстостенной углеродистой, либо из тонкостенной нержавеющей стали. Каждая из этих сталей имеет свои преимущества и недостатки.

В конструкции печей «КОСТЁР-РЕЛАКС» объединены лучшие и полезные свойства котловой и нержавеющей стали (Патент №147439), благодаря чему при относительно невысокой цене печи «КОСТЁР-РЕЛАКС» имеют один из самых лучших показателей по эксплуатационному ресурсу.

Котловая углеродистая сталь 09Г2С толщиной 4 мм - жаропрочная сталь с содержанием марганца обладает повышенной жёсткостью, что позволяет минимизировать деформации несущих вертикальных стенок топки.

Жаростойкая нержавеющая сталь 08Х17Т с содержанием хрома 17% и титана применяется в изготовлении элементов конструкции топки, несущих наибольшую термическую нагрузку.

Топка печи «КОСТЁР-РЕЛАКС» в отличие от топок других печей, имеет более узкую и высокую конструкцию. Непосредственный контакт пламени со стенками топки значительно увеличен, благодаря чему нагрев воздуха в помещениях бани происходит эффективнее и быстрее.

Коллектор-дымосборник печи «КОСТЁР-РЕЛАКС» в два раза выше, чем у аналогов, при этом рассекатель, образующий второй оборот для дожига пламени и отвода дыма расположен в верхней части коллектора. Такая конструкция создает отличные преимущества:

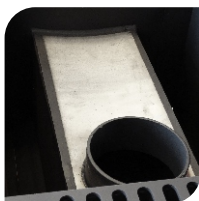
-увеличивает высоту горения пламени в топке, что повышает КПД;

-мощнее нагревает большие поверхности передней и задней стенки топки, что увеличивает динамику конвекции воздуха;

-значительно улучшает качество нагрева камней.



Высокая теплоотдача и динамика нагрева воздуха. Развитые конвекционнообразующие поверхности топки обеспечивают высокую динамику нагрева воздуха. Рёбра жёсткости, располагающиеся на наружных боковых поверхностях топки обеспечивают дополнительный теплосъём и значительно усиливает всю конструкцию.



Лёгкий пар. Верхняя крышка коллектора, несущая наибольшую термическую нагрузку изготовлена из нержавеющей стали толщиной 4мм, с содержанием хрома 17% и имеет вогнутую форму. При эксплуатации она раскаляется до свечения, создавая поверхность для получения высокотемпературного лёгкого пара.



Эффект конвекционного термоса. В конструкции печей «КОСТЁР-РЕЛАКС» мощно нагретые конвекционные потоки разделены.

Одна часть направлена в нижнюю часть каменки, дополнительно нагревая нижний слой камней.

Другая выполняет функцию конвекционного термоса. Проходя между корзиной каменки и внешним кожухом, конвекционные потоки поддерживают температуру камней. Далее они выходят через конструкционные отверстия в верхней части каменки, подсушивая камни.



Режим стабилизации горения (Патент №147439) На верхнем элементе топливного канала присутствуют воздухоподающие каналы, которые обеспечивают эксплуатацию печи в режиме стабилизации горения.

Как это работает. После достижения заданной температуры воздуха в парной и смежных помещениях нужно плотно закрыть зольник. Необходимый для горения воздух через оборудованные в верхней части топливного канала отверстия будет подаваться в верхнюю часть топки и коллектор. При этом мощный нагрев камней продолжится, а динамика нагрева воздуха уменьшится. Это делает микроклимат более комфортным для парения, увеличивает эксплуатационный ресурс топки и сокращает расход дров.

Конструкция дверцы

У печей «КОСТЁР-РЕЛАКС» конструкция каминной дверки с термостойким стеклом вертикальная, а не горизонтальная как у большинства аналогичных печей. Вертикальная конструкция значительно улучшает обзор пламени, делая эффект камина очевиднее.

ВНИМАНИЕ! Для предотвращения самопроизвольного открывания конструкция дверцы оснащена фиксатором. Для открытия и закрытия дверцы нужно взяться за нижнюю ручку и слегка её приподнять. Для обеспечения сохранности стекла **открывать и закрывать дверцу с усилием ЗАПРЕЩЕНО!**

Конструкция дверцы и топливного канала позволяет быстро и просто менять сторону открывания дверцы (лево-право).

Другие элементы конструкции

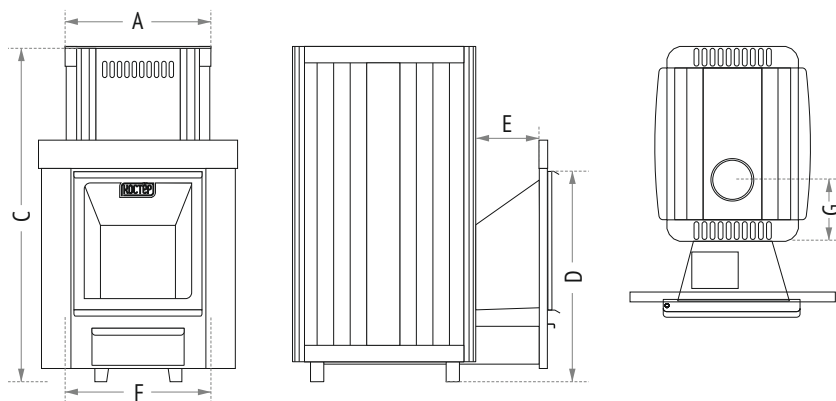
Ящик зольника, которым снабжена печь также является регулятором интенсивности горения. Колосник из литейного чугуна обеспечивает ровное устойчивое горение по всей длине топки.

ВНИМАНИЕ! При самостоятельном изменении конструкции и непрофессионально выполненном ремонте гарантия на печь не распространяется.

Производитель оставляет за собой право вносить изменения в конструкцию печи, не ухудшающие ее потребительские качества.

3. ТЕХНИЧЕСКИЕ ХАРАКТЕРИСТИКИ

Модель	КОСТЁР-РЕЛАКС 14	КОСТЁР-РЕЛАКС 18	КОСТЁР-РЕЛАКС 21	КОСТЁР-РЕЛАКС 28
Объем парильного помещения, м ³	7-14	11-18	14-21	18-28
Вид топлива	дрова	дрова	дрова	дрова
Диаметр дымохода, мм	115	115	115	115
Вес камней (max), кг	51	61	63	75
Вес печи, кг	63,5	72,5	80	87,5
A, мм	440	451	440	451
B + E, мм	527+175	609+175	527+175	609+175
C, мм	798	798	983	983
D, мм	640	640	640	640
F, мм	416	416	416	416
G, мм	170	170	170	170



4. ВЫБОР ПЕЧИ-КАМЕНКИ

Расчетный объем отапливаемого парильного помещения для каждой модели печи действителен при условии правильной теплоизоляции помещения и обеспечения эффективной конвекции воздуха, а также соблюдения нормативов по СП 50.13330.2012. В маркировке печей «Костёр» обозначен максимально возможный объем парильного помещения для данной печи, однако при расчете необходимо учитывать и сопутствующие факторы:

- 1. Материал стен.** При расчете объема помещения, на каждый квадратный метр поверхностей из кирпича, кафеля, бетона, стекла или бруса (бревна) без теплоизоляции следует добавить 1,5 м³ к объему.
- 2. Периодичность эксплуатации печи.** При эксплуатации печи в холодное время года необходимо умножить объем парилки на коэффициент 1,5.

ВНИМАНИЕ! Применение в конструкции печей «Костёр» режима стабилизации горения делает возможным приобретение печи со значительным запасом мощности (подробнее на стр. 3).

5. УСТАНОВКА ПЕЧИ

5.1. ПЕРЕД УСТАНОВКОЙ

ВНИМАНИЕ! Не забудьте снять защитные пленки с декоративных панелей на корпусе печи.

1. Перед установкой необходимо провести первую протопку на улице в интенсивном режиме и продолжительностью не менее 1 часа, либо в помещении при полностью открытых дверях и окнах, пустой каменке и наполненном водой баке. При этом промышленные масла, нанесенные на металл и компоненты кремнийорганической краски выделяют запах, который в дальнейшем исчезнет.
2. Печь окрашена двумя слоями жаростойкой кремнийорганической эмали, сохраняющей свои свойства при температуре до 600°C. Эмаль достигает максимальной прочности только после первого прокаливания. До этого момента с покрытием печи обращаться бережно.
3. Убедитесь в нормальном функционировании всех элементов печи и защитных конструкций, после чего тщательно проветрите помещение и слейте воду из бака.
4. Не лейте воду на каменку при первой протопке, это может повредить краску на окрашенных поверхностях.

5.2. ТРЕБОВАНИЯ ПОЖАРНОЙ БЕЗОПАСНОСТИ

5.2.1. **ВНИМАНИЕ!** Место установки печи и дымохода должны быть выполнены в соответствии с требованиями СП 7.13130.2013. Дополнительную информацию относительно требований противопожарной безопасности можно получить в местной противопожарной службе.

5.2.2. Перед установкой печи убедитесь, что соблюдены все расстояния, необходимые для обеспечения пожарной безопасности. В пределах установленных безопасных расстояний вокруг печи не должно быть электроприборов, проводов или воспламеняющихся материалов. При монтаже дымохода также необходимо учитывать безопасные расстояния!

5.2.3. Конструкции помещений следует защищать от возгорания:

- стены, перегородки из горючих материалов - штукатуркой толщиной 25 мм по металлической сетке или металлическим листом по огнеупорному материалу толщиной 10 мм, от пола до уровня на 250 мм выше верха печи.
- пол из горючих материалов под топочной дверцей - металлическим листом размером 700x500 мм по огнеупорному материалу толщиной 8 мм, располагаемым длинной стороной к фронту печи.
- на деревянный пол требуется выложить площадку толщиной 1/4 кирпича, в стороны от печи на 380мм. Сверху кирпичную кладку необходимо закрыть металлическим листом или стяжкой из марочного цементного раствора. Расстояние от низа печи до пола должно быть не менее 100 мм. Печь необходимо устанавливать на фундамент, рассчитывая нагрузку исходя из веса печи с загруженными камнями, дымоходом и баком, заполненным водой.
- При установке печи с удлиненным топочным каналом для топки из смежного помещения, топливный канал должен быть отделен от возгораемых конструкций кирпичной кладкой на расстояние не менее 260 мм в стороны и на 250 мм выше верха печи. Сверху кирпичную кладку необходимо закрыть металлическим листом по огнеупорному материалу.

- 5.2.4. Расстояние между наружной поверхностью печи, дымоходом и стеной следует принимать не менее:
- для незащищенных конструкций из горючих и трудногорючих материалов - 500 мм;
 - для конструкций из негорючих материалов - 380 мм;
 - для конструкций из горючих и трудногорючих материалов защищенных согласно п 4.2.3 - 380 мм;
 - расстояние от топочной дверцы до противоположной стены должно быть не менее 1250 мм;
 - расстояние между верхом печи и незащищенным потолком должно быть не менее 1200 мм.

5.3. УСТАНОВКА ПЕЧИ

ВНИМАНИЕ! Топливный канал и ящик зольника печи необходимо устанавливать в проем с зазором не менее 20 мм.

Для удобства монтажа печи рекомендуем применять конвектор проходной «Костёр».

Колосник в топку необходимо устанавливать ровной поверхностью вверх.

ВНИМАНИЕ! Перекрывать полностью или частично естественную конвекцию печи кирпичными или другими ограждениями, а также устанавливать печь в нише стены или в полу категорически ЗАПРЕЩЕНО!

6. РЕКОМЕНДАЦИИ ПО МОНТАЖУ ДЫМОХОДА

Использование однослойных дымовых труб из нержавеющей стали является экономичным, однако рекомендуется применять двухслойные дымоходы с теплоизоляцией и внутренним контуром из нержавеющей стали. Это минимизирует образование конденсата и повышает пожарную безопасность.

Минимальная высота дымохода должна составлять не менее 3 метров. При высоком дымоходе, во избежание возникновения «реактивной» тяги рекомендуется устанавливать поворотный шибер.

Минимальный выступ дымохода над коньком (верхняя точка кровли):

- 500 мм над плоской кровлей, коньком кровли или парапетом при расположении дымохода на расстоянии 1,5 - 3 м от конька или парапета;
- не ниже линии, проведенной от конька крыши вниз под углом 10 градусов к горизонту при расположении дымохода от конька крыши на расстоянии более 3 метров.

Дымовые трубы следует выводить выше кровли более высоких зданий, расположенных вблизи помещения с печным отоплением.

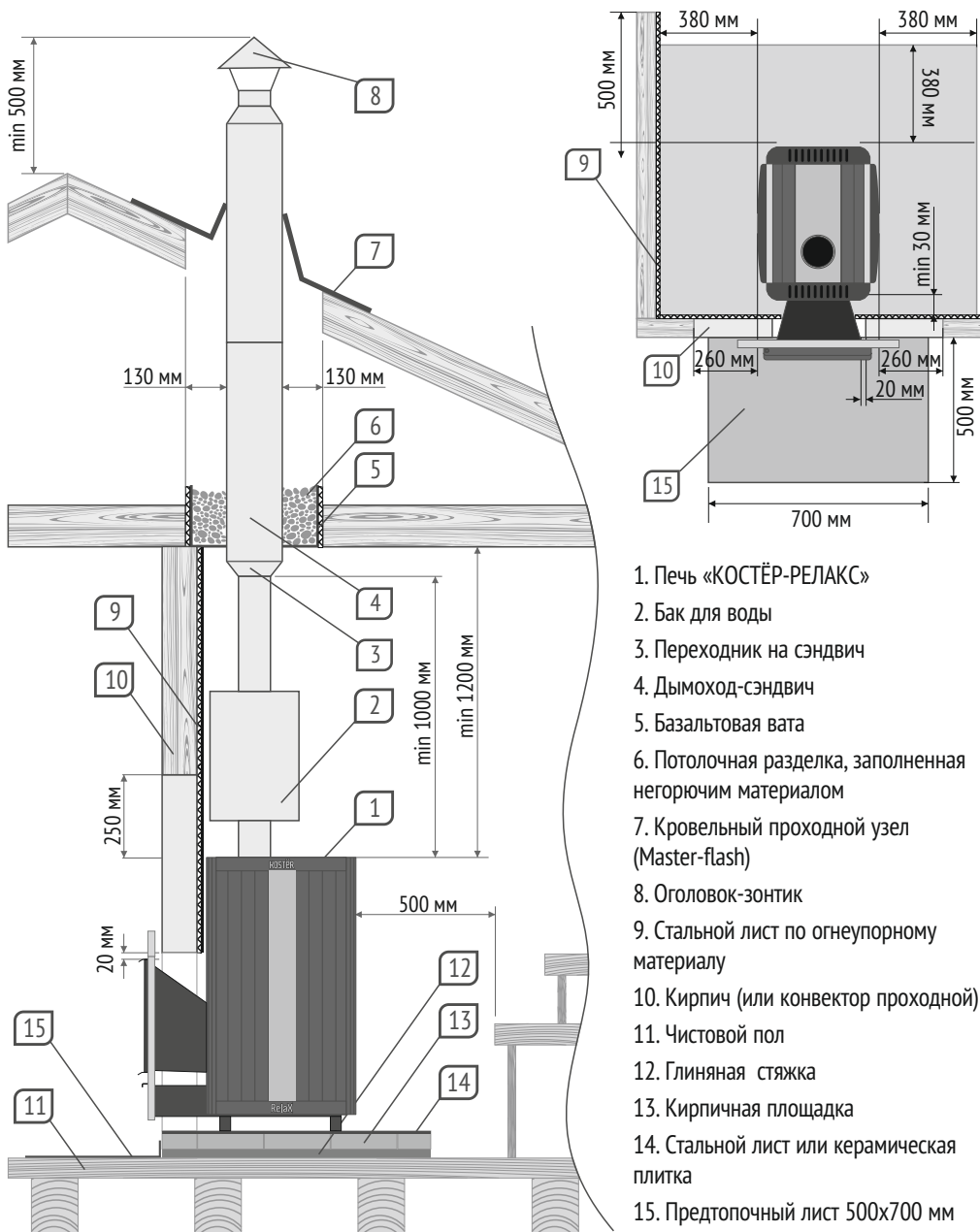
При монтаже дымохода в зданиях с кровлями из горючих материалов нужно обеспечить дымоход искроуловителем из металлической сетки с отверстиями не более 5х5 мм.

Проход дымохода через потолочное перекрытие требуется защищать разделкой, заполненной негорючим материалом (керамзит, шлак, базальтовая вата и др.), при этом высота разделки должна быть больше толщины перекрытия на 70 мм. Расстояние от одностенного дымохода до защищенных (согласно п 5.2.3) возгораемых конструкций потолка или крыши должно быть не менее 380 мм, до двухстенных дымоходов с теплоизоляцией («сэндвич») - не менее 130 мм.

ВНИМАНИЕ! Опирайте или жестко соединять дымоход с потолочной разделкой и конструкцией здания не следует. Необходимо обеспечить возможность демонтажа дымохода для его обслуживания или замены.

Нагрузка на печь с баком и дымоходом не должна превышать 120 кг. Избыточная нагрузка на печь может привести к деформации топки. При избыточной нагрузке необходимо разгрузить печь от давления массы дымохода с помощью подвески дымохода к конструкции здания.

РЕКОМЕНДУЕМАЯ СХЕМА МОНТАЖА ПЕЧИ И ДЫМОХОДА



1. Печь «КОСТЁР-РЕЛАКС»
2. Бак для воды
3. Переходник на сэндвич
4. Дымоход-сэндвич
5. Базальтовая вата
6. Потолочная разделка, заполненная негорючим материалом
7. Кровельный проходной узел (Master-flash)
8. Оголовок-зонтик
9. Стальной лист по огнеупорному материалу
10. Кирпич (или конвектор проходной)
11. Чистовой пол
12. Глиняная стяжка
13. Кирпичная площадка
14. Стальной лист или керамическая плитка
15. Предпочный лист 500x700 мм

7. ВЕНТИЛЯЦИЯ В ПАРИЛЬНОМ ПОМЕЩЕНИИ

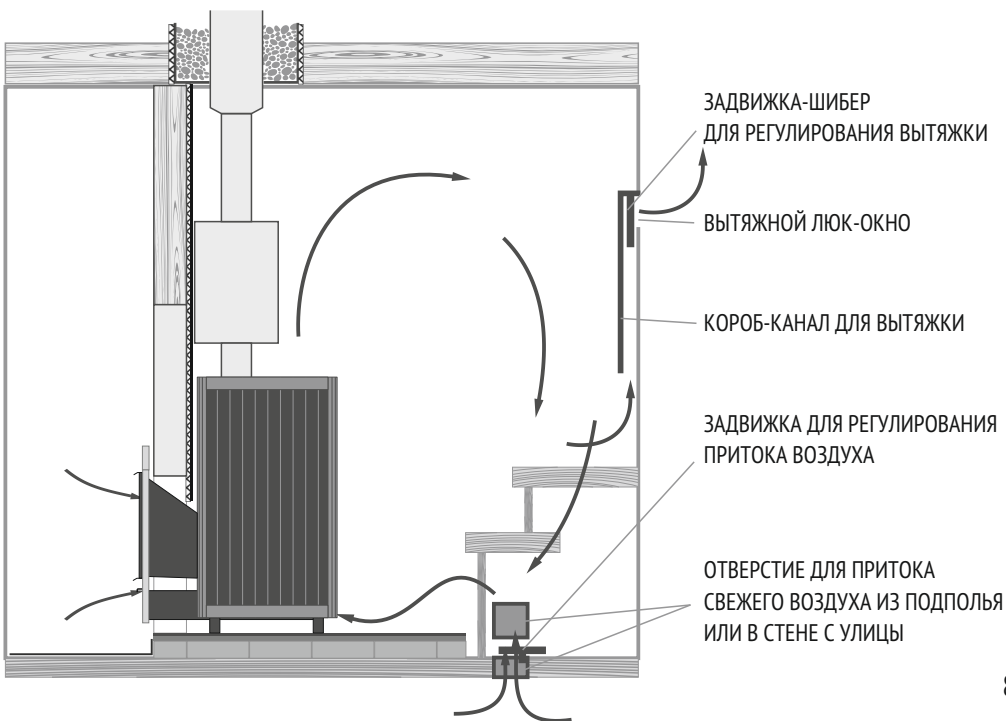
Для наиболее эффективной работы печи, а также обеспечения комфортного микроклимата необходимо организовать правильный воздухообмен в парильном помещении.

Сечение люков для вентиляции рассчитывается в зависимости от объемов парильного помещения. Чем больше объем парилки и мощнее печь, тем больше сечение люков для вентиляции: 4-6 куб.м - 100х100 мм; 8-12 куб.м - 150х150 мм; 14-18 куб.м - 200х200 мм; 20-30 куб.м - 300х300 мм. Если устанавливаемая печь более мощная, то сечение люков пропорционально увеличивается.

Естественная вентиляция. Приточное отверстие для поступления свежего воздуха должно располагаться близко к полу возле каменки. Вытяжное отверстие должно находиться как можно дальше от каменки под потолком. Так как сама каменка обеспечивает эффективную циркуляцию воздуха, вытяжное отверстие предназначено, прежде всего, для удаления влаги из сауны после парения. Вытяжное отверстие делается на уровне глаз и зашивается коробом-каналом, который забирает отработанный воздух с высоты около 1 м (уровень бедра).

Механическая вытяжная вентиляция. Приточное отверстие для поступления свежего воздуха должно располагаться на высоте ок. 500 мм над каменкой. Вытяжное отверстие должно быть как можно ближе к полу, например, под полом.

ВНИМАНИЕ! Наличие вентиляции в парильном помещении необходимо для обеспечения комфортного микроклимата, а также для избежания появления ржавчины на элементах конструкции печи.



8. НАГРЕВ ВОДЫ

8.1. ВОДА ДЛЯ БАНИ

Поддавайте на камни только чистую воду, так как вода с повышенным содержанием солей, извести, железа или гумуса может привести к преждевременной коррозии печи.

В частности, морская вода приведет к очень быстрой коррозии каменки. К качеству воды применяются следующие требования: • содержание гумуса <12 мг/литр; • содержание железа <0,2 мг/литр; • содержание кальция <100 мг/литр; • содержание марганца <0,05 мг/литр.

Лейте воду только на камни. Если плеснуть воду на нагретые стальные поверхности, на них могут образоваться вздутия вследствие сильного перепада температур. Исключение - парообразующие поверхности из нержавеющей стали.

8.2. ВЫБОР БАКА ДЛЯ ВОДЫ

На все модификации печей могут быть установлены бак для нагрева воды типа «самовар» или универсальный регистр для дистанционного нагрева воды, изготовленные из нержавеющей стали (в комплект не входит).

При выборе объема бака для горячей воды обычно используют следующую формулу расчета: ~9 литров на одного человека плюс ~9 литров для запарки веника.

Бак-«самовар» для нагрева воды следует наполнять более чем наполовину. Нагрев воды до температуры 70-75°C занимает примерно 50 минут. В дальнейшем, если горение в топке сохраняется интенсивным, вода в баке-самоваре может закипеть, делая микроклимат в парной не комфортным. Во избежание этого, следует своевременно снижать интенсивность горения.

Времени для нагрева воды посредством регистра-теплообменника требуется примерно в 2 раза больше, чем в баке-самоваре, однако такой способ гораздо более комфортен и удобен. Он исключает появление в парной «тяжелого» пара от кипящей воды, улучшает доступ к камням для подачи на них воды, позволяет оборудовать в моечном помещении душ. Кроме того регистр-теплообменник может являться стартовым модулем дымохода - «сэндвич».

При дистанционном нагреве воды выносной бак рекомендуется наполнять в два подхода: сначала заполняется 1/3 бака, примерно через час часть нагретой воды сливается для запаривания веника. После чего доливаются оставшиеся 2/3 воды. Такие пропорции позволяют минимизировать время дистанционного нагрева воды.

ВНИМАНИЕ! В зимнее время после окончания работы печи необходимо сливать воду из бака для предотвращения повреждения бака при замерзании воды. Рекомендуем сливать воду, когда печь еще горячая, чтобы остатки воды могли испариться.

8.3. Дистанционный нагрев воды.

Для обеспечения максимально комфортного микроклимата в парильном помещении специалисты ООО «Костёр» рекомендуют дистанционный нагрев воды посредством регистра-теплообменника.

Универсальный регистр устанавливается на основание дымохода и позволяет разместить бак для горячей воды в смежном с парильным помещении. Во время работы вода в регистре нагревается и за счет естественного теплообмена начинает циркулировать между регистром и выносным баком.

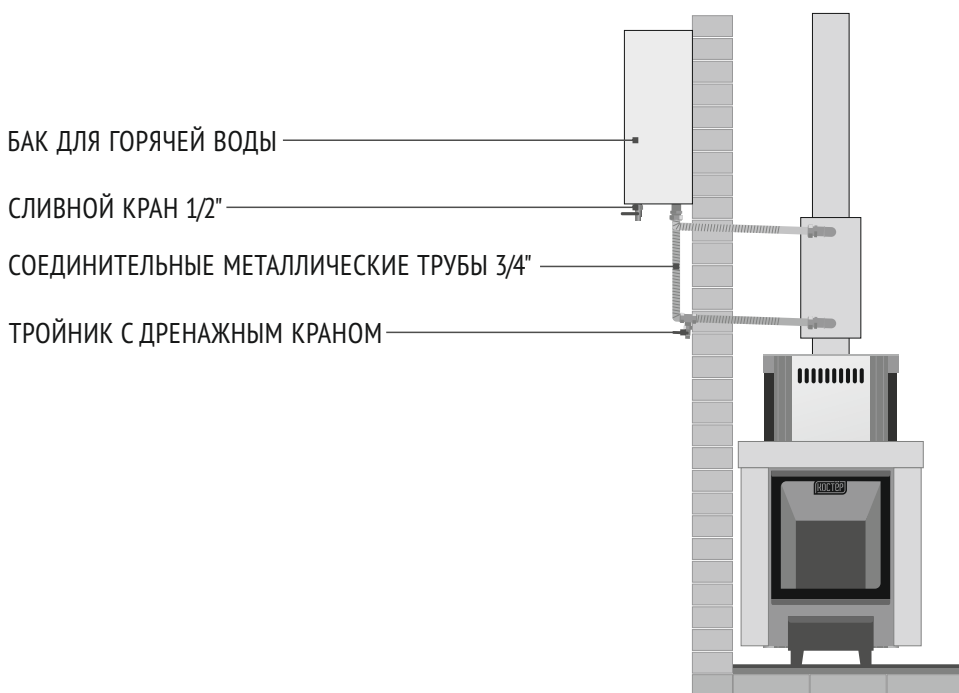
ВНИМАНИЕ! В процессе эксплуатации печи следует наполнять бак водой минимум на половину.

Универсальный регистр оборудован двумя штуцерами 3/4". С помощью соединительных труб и тройника с дренажным краном регистр подключается к выносному баку, который, в свою очередь, оборудован штуцерами 3/4" для соединения с регистром и штуцером 1/2" для установки сливного крана (краны и соединительные трубы в комплект не входят).

ВНИМАНИЕ! Для соединения необходимо применять только металлические трубы! Для удобства монтажа и обслуживания рекомендуются гофрированные трубы из нержавеющей стали.

При подключении соединительные трубы должны иметь уклон от бака к регистру (бак выше), чтобы обеспечить теплообмен. Не допускайте провисание труб, они должны иметь уклон вверх от регистра до бака не менее 3 градусов, чтобы выходил пар и воздух.

В зимнее время необходимо сливать воду из системы через дренажный кран для предотвращения повреждений бака и регистра при замерзании воды. Сливать воду рекомендуется, когда печь горячая, чтобы испарились остатки воды в регистре.



9. ПОДГОТОВКА И ЭКСПЛУАТАЦИЯ ПЕЧИ

9.1. ВЫБОР И УКЛАДКА КАМНЕЙ

Камни используемые в банных печах, должны быть специально для этого предназначенными и продаются в специализированных магазинах. Камни неизвестного происхождения могут содержать вредные химические соединения и радионуклиды, делающие их опасными для использования в бане.

Перед закладкой в каменку камни следует промыть в проточной воде жесткой щеткой.

Большие колотые камни укладываются на дно каменки так, чтобы их плоские поверхности максимально плотно прилегали к раскаленным металлическим поверхностям. Маленькие камни очень плотно закладываются между большими камнями. Верхние центральные камни целесообразнее использовать галтованные (круглые). В этом случае вода, подаваемая на них и не испарившаяся сразу, скатывается вглубь каменки и испаряется с более мощно нагретых нижних камней или с парообразующей нержавеющей поверхности коллектора.

ВНИМАНИЕ! Не следует укладывать камни выше верхнего уровня каменки, т.к. это увеличивает нагрузку на топку, что может привести к деформациям элементов конструкции печи. Кроме того, сверхнормативные камни прогреваются плохо и получаемый с них пар недостаточно качественный.

ВНИМАНИЕ! Запрещается использовать сетки для закладки камней на трубу дымохода, масса камней в которых превышает массу камней в сетках производства ГК «Костёр», т.к. это нарушает баланс конструкции, увеличивает нагрузку на топку, что может привести к деформациям элементов конструкции печи.

9.2. ВЫБОР ДРОВ

Лучшим материалом для нагрева печи являются сухие дрова. Влага в дровах оказывает влияние на чистоту и эффективность горения. Для розжига используйте бересту или газету.

Внимание! Различные виды древесины имеют разную теплоту сгорания. При сжигании древесины с высокой теплотой сгорания срок службы печи уменьшается!

Запрещено сжигать в печи следующие материалы: горючие материалы с высокой теплотой сгорания (ДСП; пластмасса; уголь; брикеты; гранулы; дубовые, ясеневые, грабовые дрова и пр.); окрашенную древесину; мусор (пластик, текстиль, кожа, резина и пр.); садовый мусор.

9.3. ПРОТОПКА ПЕЧИ

Перед растапливанием печи убедитесь, что нет легко возгораемых предметов вблизи печи и дымохода в парилке и на чердаке.

ВНИМАНИЕ! Печь не предназначена для эксплуатации с открытой дверцей топки.

При загрузке очередной партии дров следует полностью закрыть зольник и лишь после этого плавно открыть дверцу.

Для появления устойчивой сильной тяги после растапливания печи требуется некоторое время. Поэтому при открытии дверцы недавно растопленной печи, работающей в режиме набора температуры возможен незначительный выход дыма в помещение.

1. Очистите зольник.
2. Растапливание печи производите щепой и мелкоколотыми сухими дровами, при заполнении топки на 2/3 объема. Заложите дрова в топку так, чтобы между ними мог свободно циркулировать воздух, поступающий в топку.
3. Зажгите щепки и закройте дверцу. Силу тяги можно регулировать путем открытия зольника. Необходимо обеспечивать достаточную тягу для надлежащего прогрева камней. При нагреве печи рекомендуется держать зольник приоткрытым, это обеспечит надлежащее горение.
4. После появления стабильной тяги и прогорания 50% загруженных дров, производится закладка дров с заполнением топки на 2/3.
5. После набора индивидуально-оптимальной температуры в парилке рекомендуем поддерживать необходимую температуру камней и воздуха с помощью **режима стабилизации горения**, который достигается путем закрытия зольника и применением дров диаметром 12-15 см.

ВНИМАНИЕ!

В процессе эксплуатации печи посредством зольника или шибера необходимо контролировать тягу. Избыточная тяга может привести к перегреву топки, что значительно сократит срок ее службы.

После завершения банных процедур для просушки парного и моечного помещений необходимо дополнительно немного протопить печь, открыв дверь и вентиляционные отверстия в парилке для избежания появления ржавчины на элементах конструкции печи.

При использовании печи во влажной среде возможно появление следов коррозии на элементах печи, что не является гарантийным случаем. Для исключения дальнейшего развития коррозии рекомендуется производить подкраску с помощью термостойкой кремнийорганической эмали в аэрозольных баллонах, которую можно приобрести у дилеров ГК «Костёр».

9.4. МЕРЫ ПРЕДОСТОРОЖНОСТИ В БАНЕ

- Парильные процедуры имеют противопоказания. При наличии ограничений по здоровью, проконсультируйтесь с врачом.
- Избегайте слишком долгого пребывания в парильном помещении.
- Не спите в парильном помещении.
- Будьте осторожны! Не прикасайтесь к горячей печи и камням. Дверцу открывайте только в рукавице.
- Воду на камни поддавайте осторожно, чтобы не обжечь себя и других горячим паром.
- Не подпускайте детей к печи.
- О парении маленьких детей проконсультируйтесь с педиатром.
- Не парьтесь под влиянием алкоголя, лекарств, наркотических веществ и т. п.
- Не сушите одежду, полотенца и пр. вблизи печи (не ближе 1 м) во избежание возникновения пожара.

10. ВОЗМОЖНЫЕ НЕИСПРАВНОСТИ И ИХ УСТРАНЕНИЕ

ВНИМАНИЕ! Во время эксплуатации печи возможна деформация боковых стенок топки и появление следов коррозии на элементах печи, что не влияет на эксплуатационные характеристики и ресурс печи.

ВНИМАНИЕ! При монтаже дымохода предусмотрите возможность его демонтажа для обеспечения обслуживания и ремонта.

1. Печь не нагревается. Камни не нагреваются.

- Мощность печи недостаточная для данного помещения (см. «Выбор печи»).
- В сауне много стен без теплоизолирующего покрытия.
- Дрова влажные или низкого качества.
- Недостаточная тяга в дымоходе из-за его неправильного устройства или его загрязнения.

2. Нет устойчивой тяги в дымоходе. Поступление дыма из топливного канала.

- Очистить дымоход (металлическим ершом с крыши).
- Вычистить зольник.

ВНИМАНИЕ! Для профилактики загрязнения дымохода и его очистки рекомендуется периодически протапливать печь осиновыми дровами или «поленом-трубочистом» (1 раз в полгода).

11. ГАРАНТИЙНЫЕ ОБЯЗАТЕЛЬСТВА

Производитель гарантирует нормальную работу изделия в течение гарантийного срока при условии соблюдения потребителем правил эксплуатации, предусмотренных настоящей инструкцией.

Гарантия на изделие составляет 12 месяцев со дня продажи.

В течение гарантийного срока обнаруженные конструктивные неисправности устраняются производителем или его представителями бесплатно.

При утере данной инструкции, потребитель лишается права на бесплатный ремонт изделия.

Гарантия не распространяется на печи, в случае если:

- неправильно подобрана мощность печи,
- печь используется в коммерческих целях (более 7 часов в неделю),
- печь была самостоятельно отремонтирована или её конструкция была самостоятельно изменена,
- использовалось запрещенное данной инструкцией топливо,
- использовалась вода, не соответствующая требованиям качества с точки зрения содержания солей, железа, гумуса, извести и др.
- после проведения банных процедур помещение бани не просушивалось,
- при эксплуатации печи не соблюдались правила, обозначенные в данной инструкции.

Гарантия не распространяется на стекло и колосник.

12. ТРАНСПОРТИРОВКА И ХРАНЕНИЕ

Транспортировка печи должна осуществляться в вертикальном положении.

При сезонном использовании печи ее можно демонтировать и перевезти на хранение в сухое, безопасное место.

ВНИМАНИЕ! Жаростойкая кремнийорганическая эмаль, которой окрашена печь, становится прочной после первой протопки. До этого следует обращаться с окрашенными поверхностями с осторожностью.

13. КОМПЛЕКТ ПОСТАВКИ

НАИМЕНОВАНИЕ	КОЛИЧЕСТВО	ПРИЕМКА
Печь-каменка	1 шт.	
Чугунный колосник	1 шт.	
Ящик зольника	1 шт.	
Дверца с термостойким стеклом	1 шт.	
Обрамление топливного канала	1 комп.	
Инструкция по монтажу и эксплуатации	1 шт.	

14. СВИДЕТЕЛЬСТВО О ПРИЕМКЕ И ПРОДАЖЕ

Дровяная печь «Костёр-Релакс» модель: _____

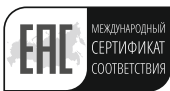
Отметка ОТК: _____ / _____ / _____
 подпись расшифровка подписи штамп ОТК

Упаковщик: _____ / _____ / _____
 подпись расшифровка подписи Дата выпуска:

Изделие осмотрено, претензий по внешнему виду и комплектности не имею:

Покупатель: _____ / _____ / _____ 20 ____ г.
 ФИО подпись дата

Дата продажи: _____ 20 ____ г. Штамп торгующей организации: _____



МЕЖДУНАРОДНЫЙ
СЕРТИФИКАТ
СООТВЕТСТВИЯ



ПАТЕНТ

КСТР.493152.001 ТУ

ТС RU С-RU.AE88.B.00680 Серия RU N 0023333

Патенты: N143592, N147439

Группа компаний «Костёр»

Новосибирск, Станционная, 60/9

тел.: +7 (383) 328-47-77, 367-10-67

e-mail: info@koster.pro, sales@koster.pro



WWW.KOSTER.PRO

ПРОФЕССИОНАЛЬНЫЕ КОНСУЛЬТАЦИИ

8 800 2500 775